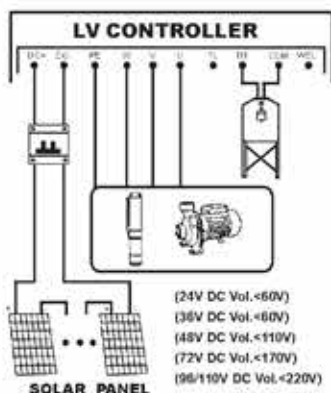


Model : HD-3SC6-45-48-600

TYPE : DC Brushless (LV-TYPE)



Controller

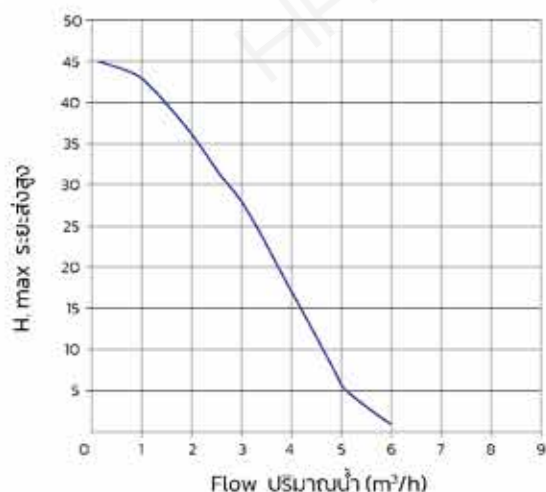


มอเตอร์ดีซีไร้แปรงถ่าน (Permanent magnet motor)

ขดลวดมอเตอร์ทำจากทองแดง (Copper Wire) 100%

- กำลังมอเตอร์ (Power Motor) 600 W
- โวลต์เซลล์ (DC Input) 30-110 Vdc
- กระแสขาเข้า (DC Current) 0-18 A
- เส้นผ่านศูนย์กลาง (Diameter) 3 นิ้ว
- ท่อน้ำออก (Outlet Size) 1.5 นิ้ว
- สูงสุด (H. max) 45 เมตร
- ปริมาณน้ำสูงสุด (Q. max) 6 คิว
- ชนิดใบพัด (Polyethylene Impeller no.) 6 ใบพัด
- ระดับฉนวนกันความร้อนมอเตอร์ (Insulation Class) Class F
- ระดับป้องกัน (Ingree Protection Ratings) IP 68

Performance curves



ระบบป้องกัน Protection System

- ฮาร์ดแวร์ กระแสเกิน (Hardware Overcurrent) : P0
- การป้องกันเฟส (Phase Protection) : P43
- การป้องกันบีมตัด (Stall Protection) : P46
- การป้องกันน้ำแห้ง (Dry-run Protection) : P48
- การป้องกันแรงดันไฟต่ำ (Low Voltage Protection) : P50
- การป้องกันแรงดันไฟสูง (High Voltage Protection) : P51
- การป้องกันการล้นขั้ว (Polarity Reverse Protection)

*เงื่อนไขการรับประกัน เก็บใบเสร็จและเขียนใบรับประกัน

m³/h คิว/ชั่วโมง	0.1	1	2	2.5	3	3.5	4	5	6
L/min ลิตร/นาที	2	16	33	42	50	58	67	83	100
m เมตร	45	43	36	32	28	23	17	6	2